

# P-D Refractories CZ a.s.

Telefon: +420 516 493111 Fax: +420 516 477338 E-mail: [odbyt@mslz.cz](mailto:odbyt@mslz.cz) Web: [www.mslz.cz](http://www.mslz.cz)



## NORMALIZOVANÉ TVARY

Klíny pro rotační pece (ISO 5417)

Klíny pro rotační pece (TPH 246-56)

Normalizované klíny (1H,1G)

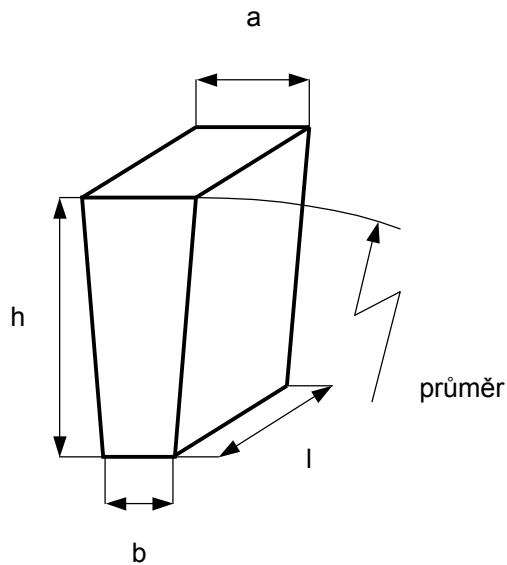
Normalizované klíny (2H,2G)

Radiálky (TPH 402-62)

Základní pravoúhlé tvary

Záklenky

# Klíny pro rotační pece (ISO 5417)



Označení	Rozměry v mm					Průměr v mm	Objem v dm <sup>3</sup>
	l	h	a	b	k(a-b)		
<b>216</b>	198	160	103	86	17	1958	<b>2,99</b>
<b>316</b>			103	92	11	3025	<b>3,09</b>
<b>416</b>			103	94,5	8,5	3915	<b>3,13</b>
<b>516</b>			103	96,5	6,5	5120	<b>3,16</b>
<b>616</b>			103	97,5	5,5	6051	<b>3,18</b>
<b>716</b>			103	98,3	4,7	7081	<b>3,19</b>
<b>16</b>			85	80	5		<b>2,61</b>
<b>218</b>	198	180	103	84	19	1971	<b>3,33</b>
<b>318</b>			103	90,5	12,5	2995	<b>3,45</b>
<b>418</b>			103	93,5	9,5	3941	<b>3,50</b>
<b>518</b>			103	95,5	7,5	4992	<b>3,54</b>
<b>618</b>			103	97	6	6240	<b>3,56</b>
<b>718</b>			103	97,7	5,3	7064	<b>3,58</b>
<b>18</b>			85	80	5		<b>2,94</b>
<b>220</b>	198	200	103	82	21	1981	<b>3,66</b>
<b>320</b>			103	89	14	2971	<b>3,80</b>
<b>420</b>			103	92,5	10,5	3962	<b>3,87</b>
<b>520</b>			103	94,7	8,3	5012	<b>3,91</b>
<b>620</b>			103	96,2	6,8	6118	<b>3,94</b>
<b>720</b>			103	97	6	6933	<b>3,96</b>
<b>820</b>			103	97,8	5,2	8000	<b>3,98</b>
<b>20</b>			85	80	5		<b>3,27</b>

## Klíny pro rotační pece (ISO 5417)

Označení	Rozměry v mm					Průměr v mm	Objem v dm <sup>3</sup>
	l	h	a	b	k(a-b)		

<b>322</b>	198	220	103	88	15	3051	<b>4,16</b>
<b>422</b>			103	91,5	11,5	3979	<b>4,24</b>
<b>522</b>			103	94	9	5084	<b>4,29</b>
<b>622</b>			103	95,5	7,5	6101	<b>4,32</b>
<b>722</b>			103	96,5	6,5	7040	<b>4,35</b>
<b>822</b>			103	97,3	5,7	8028	<b>4,36</b>
<b>22</b>			85	80	5		<b>3,59</b>

<b>325</b>	198	250	103	85,5	17,5	2971	<b>4,67</b>
<b>425</b>			103	90	13	4000	<b>4,78</b>
<b>525</b>			103	92,7	10,3	5049	<b>4,84</b>
<b>625</b>			103	94,5	8,5	6118	<b>4,89</b>
<b>725</b>			103	95,5	7,5	6933	<b>4,91</b>
<b>825</b>			103	96,5	6,5	8000	<b>4,94</b>
<b>25</b>			85	80	5		<b>4,08</b>

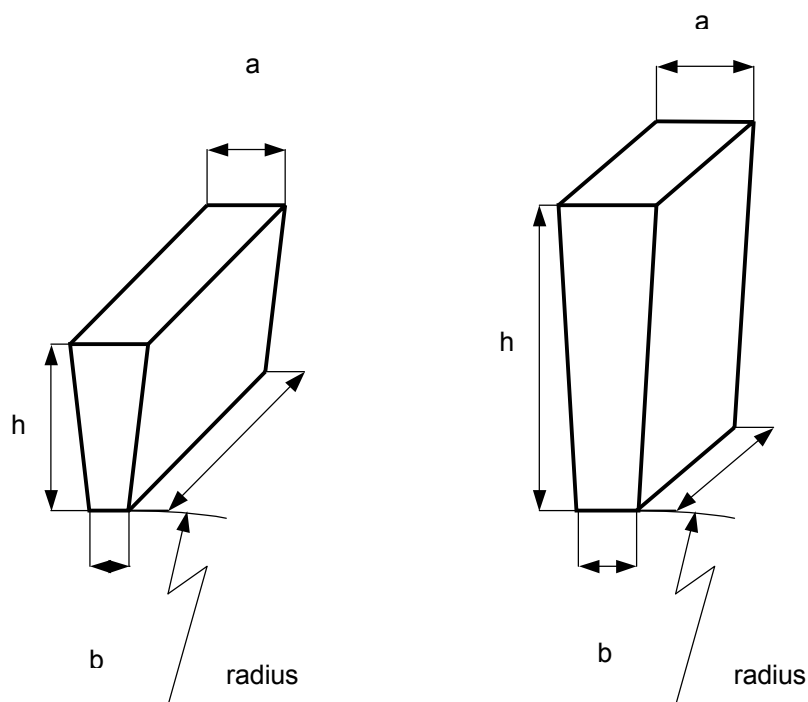
## Klíny pro rotační pece (TPH 246-56)

Označení	Rozměry v mm					Průměr v mm	Objem v dm <sup>3</sup>
	l	h	a	b	k(a-b)		

<b>I-160</b>	250	160	101	92	9	3600	<b>3,86</b>
<b>II-160</b>			105	89	16	2105	<b>3,88</b>

<b>I-200</b>	250	200	101	90	11	3676	<b>4,78</b>
<b>II-200</b>			105	86	19	2210	<b>4,78</b>

# Normalizované klíny (1H,1G)



krátké klíny

dlouhé klíny, vazákové klíny a dvojité klíny

Označení	Rozměry v mm					Radius v mm	Objem v dm <sup>3</sup>
	l	h	a	b	k(a-b)		

## KRÁTKÉ KLÍNY

<b>1H6</b>	230	114	67	61	6	1197	<b>1,68</b>
<b>1H10</b>	230	114	69	59	10	695	<b>1,68</b>
<b>1H16</b>	230	114	72	56	16	413	<b>1,68</b>
<b>1H24</b>	230	114	76	52	24	257	<b>1,68</b>
<b>1H6-76</b>	230	114	79	73	6	1425	<b>1,99</b>
<b>1H10-76</b>	230	114	81	71	10	832	<b>1,99</b>
<b>1H16-76</b>	230	114	84	68	16	499	<b>1,99</b>
<b>1H24-76</b>	230	114	88	64	24	314	<b>1,99</b>

## DLOUHÉ KLÍNY

<b>1G4</b>	114	230	66	62	4	3680	<b>1,68</b>
<b>1G10</b>	114	230	69	59	10	1403	<b>1,68</b>
<b>1G16</b>	114	230	72	56	16	834	<b>1,68</b>
<b>1G24</b>	114	230	76	52	24	518	<b>1,68</b>
<b>1G4-76</b>	114	230	78	74	4	4370	<b>1,99</b>
<b>1G10-76</b>	114	230	81	71	10	1679	<b>1,99</b>
<b>1G16-76</b>	114	230	84	68	16	1006	<b>1,99</b>
<b>1G24-76</b>	114	230	88	64	24	633	<b>1,99</b>

# Normalizované klíny (1H,1G)

Označení	Rozměry v mm					Radius v mm	Objem v dm <sup>3</sup>
	l	h	a	b	k(a-b)		

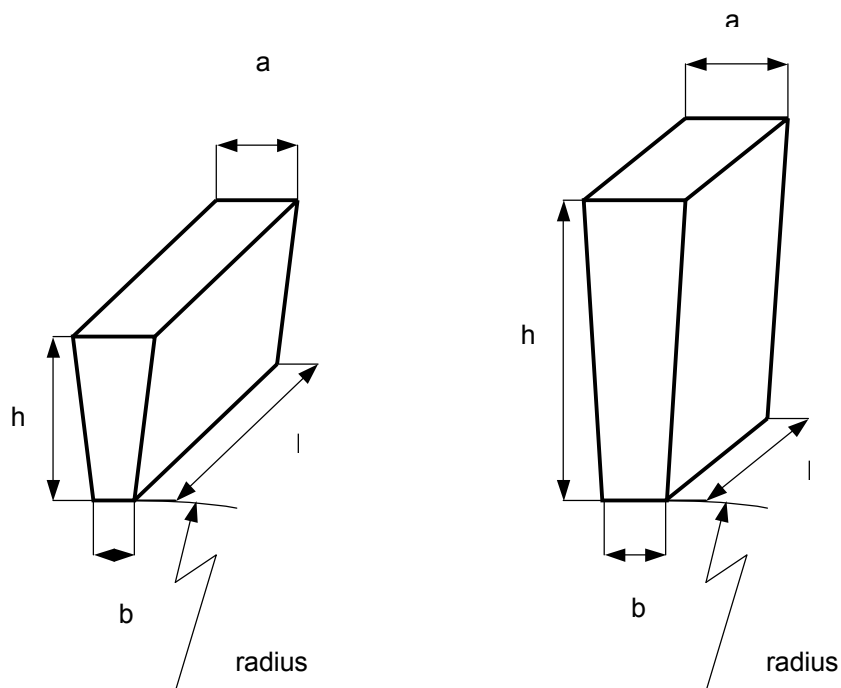
## VAZÁKOVÉ KLÍNY

<b>1GB4</b>	172	230	66	62	4	3680	<b>2,53</b>
<b>1GB10</b>	172	230	69	59	10	1403	<b>2,53</b>
<b>1GB16</b>	172	230	72	56	16	834	<b>2,53</b>
<b>1GB24</b>	172	230	76	52	24	518	<b>2,53</b>
<b>1GB4-76</b>	172	230	78	74	4	4370	<b>3,01</b>
<b>1GB10-76</b>	172	230	81	71	10	1679	<b>3,01</b>
<b>1GB16-76</b>	172	230	84	68	16	1006	<b>3,01</b>
<b>1GB24-76</b>	172	230	88	64	24	633	<b>3,01</b>

## DVOJITÉ KLÍNY

<b>1GG4</b>	230	230	66	62	4	3680	<b>3,39</b>
<b>1GG10</b>	230	230	69	59	10	1403	<b>3,39</b>
<b>1GG16</b>	230	230	72	56	16	834	<b>3,39</b>
<b>1GG24</b>	230	230	76	52	24	518	<b>3,39</b>
<b>1GG4-76</b>	230	230	78	74	4	4370	<b>4,02</b>
<b>1GG10-76</b>	230	230	81	71	10	1679	<b>4,02</b>
<b>1GG16-76</b>	230	230	84	68	16	1006	<b>4,02</b>
<b>1GG24-76</b>	230	230	88	64	24	633	<b>4,02</b>

# Normalizované klíny (2H,2G)



krátké klíny

dlouhé klíny, vazákové klíny a dvojité klíny

Označení	Rozměry v mm					Radius v mm	Objem v dm <sup>3</sup>
	l	h	a	b	k(a-b)		

## KRÁTKÉ KLÍNY

<b>2H6</b>	250	124	67	61	6	1302	<b>1,98</b>
<b>2H10</b>	250	124	69	59	10	756	<b>1,98</b>
<b>2H16</b>	250	124	72	56	16	450	<b>1,98</b>
<b>2H24</b>	250	124	76	52	24	279	<b>1,98</b>
<b>2H6-76</b>	250	124	79	73	6	1552	<b>2,36</b>
<b>2H10-76</b>	250	124	81	71	10	906	<b>2,36</b>
<b>2H16-76</b>	250	124	84	68	16	546	<b>2,36</b>
<b>2H24-76</b>	250	124	88	64	24	340	<b>2,36</b>

## DLOUHÉ KLÍNY

<b>2G4</b>	124	250	66	62	4	4000	<b>1,98</b>
<b>2G6</b>	124	250	67	61	6	2627	<b>1,98</b>
<b>2G10</b>	124	250	69	59	10	1525	<b>1,98</b>
<b>2G16</b>	124	250	72	56	16	906	<b>1,98</b>
<b>2G24</b>	124	250	76	52	24	563	<b>1,98</b>
<b>2G4-76</b>	124	250	78	74	4	4754	<b>2,36</b>
<b>2G6-76</b>	124	250	79	73	6	3102	<b>2,36</b>
<b>2G10-76</b>	124	250	81	71	10	1824	<b>2,36</b>
<b>2G16-76</b>	124	250	84	68	16	1092	<b>2,36</b>
<b>2G24-76</b>	124	250	88	64	24	682	<b>2,36</b>

# Normalizované klíny (2H,2G)

Označení	Rozměry v mm					Radius v mm	Objem v dm <sup>3</sup>
	l	h	a	b	k(a-b)		

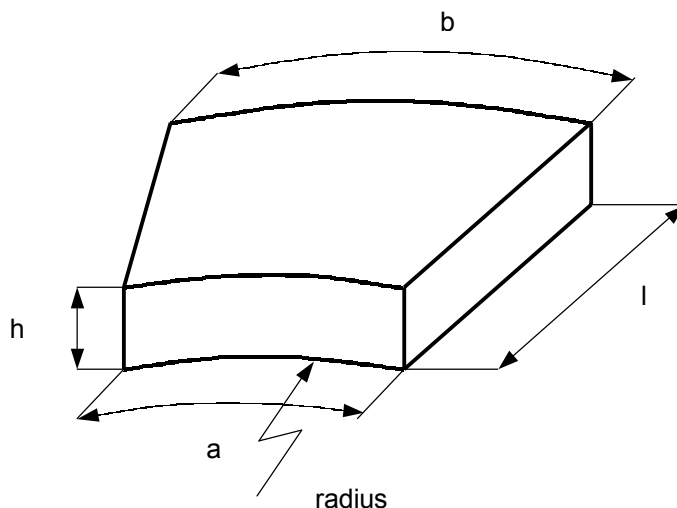
## VAZÁKOVÉ KLÍNY

<b>2GB4</b>	187	250	66	62	4	4000	<b>2,99</b>
<b>2GB6</b>	187	250	67	61	6	2627	<b>2,99</b>
<b>2GB10</b>	187	250	69	59	10	1525	<b>2,99</b>
<b>2GB16</b>	187	250	72	56	16	906	<b>2,99</b>
<b>2GB24</b>	187	250	76	52	24	563	<b>2,99</b>
<b>2GB4-76</b>	187	250	78	74	4	4754	<b>3,55</b>
<b>2GB6-76</b>	187	250	79	73	6	3102	<b>3,55</b>
<b>2GB10-76</b>	187	250	81	71	10	1824	<b>3,55</b>
<b>2GB16-76</b>	187	250	84	68	16	1092	<b>3,55</b>
<b>2GB24-76</b>	187	250	88	64	24	682	<b>3,55</b>

## DVOJITÉ KLÍNY

<b>2GG4</b>	250	250	66	62	4	4000	<b>4,00</b>
<b>2GG6</b>	250	250	67	61	6	2627	<b>4,00</b>
<b>2GG10</b>	250	250	69	59	10	1525	<b>4,00</b>
<b>2GG16</b>	250	250	72	56	16	906	<b>4,00</b>
<b>2GG24</b>	250	250	76	52	24	563	<b>4,00</b>
<b>2GG4-76</b>	250	250	78	74	4	4754	<b>4,75</b>
<b>2GG6-76</b>	250	250	79	73	6	3102	<b>4,75</b>
<b>2GG10-76</b>	250	250	81	71	10	1824	<b>4,75</b>
<b>2GG16-76</b>	250	250	84	68	16	1092	<b>4,75</b>
<b>2GG24-76</b>	250	250	88	64	24	682	<b>4,75</b>

# Radiálky (TPH 402-62)



Označení	Rozměry v mm				Radius v mm	Objem v dm <sup>3</sup>
	a	b	l	h		

<b>10R25</b>	155	218	100	123	250	<b>2,29</b>
<b>12R25</b>		233	125			<b>2,98</b>
<b>15R25</b>		249	150			<b>3,73</b>
<b>17R25</b>		265	175			<b>4,52</b>
<b>20R25</b>		281	200			<b>5,36</b>
<b>25R25</b>		312	250			<b>7,18</b>

<b>10R50</b>	155	186	100	123	500	<b>2,10</b>
<b>12R50</b>		194	125			<b>2,68</b>
<b>15R50</b>		202	150			<b>3,29</b>
<b>17R50</b>		210	175			<b>3,93</b>
<b>20R50</b>		218	200			<b>4,59</b>
<b>25R50</b>		233	250			<b>5,97</b>

<b>10R100</b>	155	171	100	123	1000	<b>2,00</b>
<b>12R100</b>		175	125			<b>2,54</b>
<b>15R100</b>		179	150			<b>3,07</b>
<b>17R100</b>		182	175			<b>3,63</b>
<b>20R100</b>		186	200			<b>4,19</b>
<b>25R100</b>		194	250			<b>5,37</b>

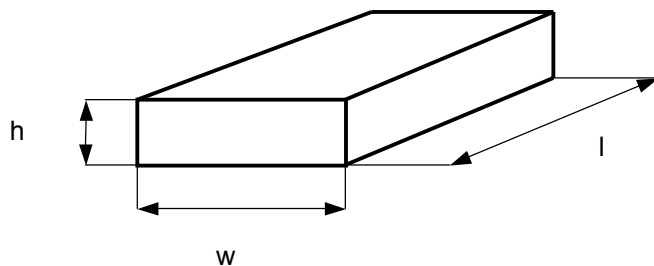
<b>10R200</b>	155	163	100	123	2000	<b>1,96</b>
<b>12R200</b>		165	125			<b>2,46</b>
<b>15R200</b>		167	150			<b>2,97</b>
<b>17R200</b>		169	175			<b>3,49</b>
<b>20R200</b>		171	200			<b>4,01</b>
<b>25R200</b>		175	250			<b>5,07</b>



## Radiálky (TPH 402-62)

Označení	Rozměry v mm				Radius v mm	Objem v dm <sup>3</sup>
	a	b	l	h		
<b>10R300</b>	155	160	100	123	3000	<b>1,94</b>
<b>12R300</b>		162	125			<b>2,45</b>
<b>15R300</b>		163	150			<b>2,93</b>
<b>17R300</b>		164	175			<b>3,43</b>
<b>20R300</b>		165	200			<b>3,94</b>
<b>25R300</b>		168	250			<b>4,97</b>
<b>28R30</b>	115	222	280	123	300	<b>5,81</b>
<b>28R300</b>	155	170			3000	<b>5,60</b>
<b>28R90</b>	168	220			900	<b>6,68</b>
<b>28R150</b>	194	230			1500	<b>7,30</b>
<b>35R150</b>	155	192	350	123	1500	<b>7,47</b>
<b>35R300</b>	155	173			3000	<b>7,06</b>
<b>28R30N</b>	115	222	280	98	300	<b>4,63</b>
<b>28R300N</b>	155	170			3000	<b>4,46</b>
<b>28R90N</b>	168	220			900	<b>5,32</b>
<b>28R150N</b>	194	230			1500	<b>5,82</b>

# Základní pravoúhlé tvary



Označení	Rozměry v mm			Objem v dm <sup>3</sup>
	délka (l)	šířka (w)	výška (h)	

## NORMÁLKY

<b>1</b>	230	114	64	<b>1,68</b>
<b>2</b>	250	124	64	<b>1,98</b>
<b>3</b>	300	150	64	<b>2,88</b>
<b>1-76</b>	230	114	76	<b>1,99</b>
<b>2-76</b>	250	124	76	<b>2,36</b>
<b>3-76</b>	300	150	76	<b>3,42</b>

## 3/4 NORMÁLKY

<b>1K</b>	172	114	64	<b>1,25</b>
<b>2K</b>	187	124	64	<b>1,48</b>
<b>1K-76</b>	172	114	76	<b>1,49</b>
<b>2K-76</b>	187	124	76	<b>1,76</b>

## VAZÁKY

<b>1B</b>	230	172	64	<b>2,53</b>
<b>2B</b>	250	187	64	<b>2,99</b>
<b>3B</b>	300	225	64	<b>4,32</b>
<b>1B-76</b>	230	172	76	<b>3,01</b>
<b>2B-76</b>	250	187	76	<b>3,55</b>
<b>3B-76</b>	300	225	76	<b>5,13</b>

## DVOJITÉ NORMÁLKY

<b>1D</b>	230	230	64	<b>3,39</b>
<b>2D</b>	250	250	64	<b>4,00</b>
<b>3D</b>	300	300	64	<b>5,76</b>
<b>1D-76</b>	230	230	76	<b>4,02</b>
<b>2D-76</b>	250	250	76	<b>4,75</b>
<b>3D-76</b>	300	300	76	<b>6,84</b>

# Základní pravoúhlé tvary

Označení	Rozměry v mm			Objem v dm <sup>3</sup>
	délka (l)	šířka (w)	výška (h)	

## BĚHOUNY

<b>1L</b>	345	114	64	<b>2,52</b>
<b>2L</b>	375	124	64	<b>2,98</b>
<b>3L</b>	450	150	64	<b>4,32</b>
<b>1L-76</b>	345	114	76	<b>2,99</b>
<b>2L-76</b>	375	124	76	<b>3,53</b>
<b>3L-76</b>	450	150	76	<b>5,13</b>

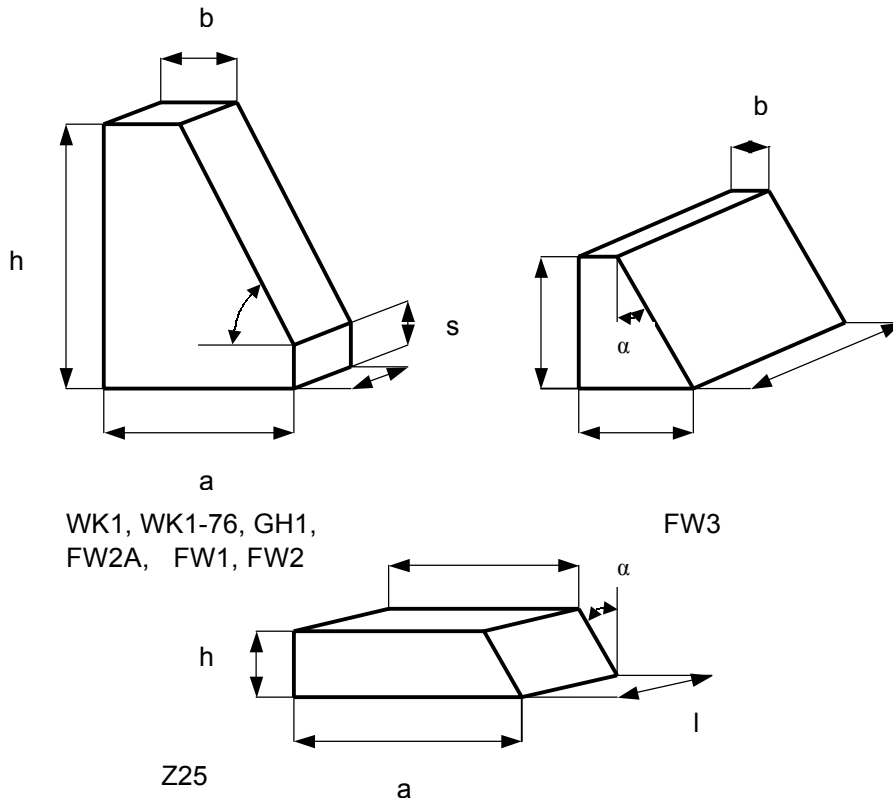
## PLÁTKY

<b>2-20</b>	250	124	20	<b>0,62</b>
<b>2-30</b>	250	124	30	<b>0,93</b>
<b>1-32</b>	230	114	32	<b>0,84</b>
<b>2-32</b>	250	124	32	<b>0,99</b>
<b>2-40</b>	250	124	40	<b>1,24</b>
<b>2-50</b>	250	124	50	<b>1,55</b>

## DESKY

<b>P3</b>	500	250	64	<b>8,00</b>
<b>P4</b>	375	250	64	<b>6,00</b>
<b>P5</b>	500	375	64	<b>12,00</b>
<b>P6</b>	500	500	64	<b>16,00</b>
<b>BA21</b>	500	250	100	<b>12,50</b>
<b>P7</b>	500	375	100	<b>18,75</b>
<b>P8</b>	750	375	100	<b>28,13</b>
<b>P9</b>	500	500	100	<b>25,00</b>
<b>P10</b>	750	500	100	<b>37,50</b>
<b>P11</b>	1000	500	100	<b>50,00</b>
<b>P12</b>	375	250	130	<b>12,19</b>

# Záklenky



Označení	Rozměry v mm					Úhel $\alpha$ °	Objem v dm <sup>3</sup>
	a	b	h	l	s		
<b>WK1</b>	250	135	233	64	33	60°	<b>2,99</b>
<b>WK1-76</b>	250	135	233	76	33	60°	<b>3,55</b>
<b>GH1</b>	250	100	290	100	30	60°	<b>5,30</b>
<b>FW2A</b>	250	154	260	124	29	67°23'	<b>6,69</b>
<b>FW1</b>	250	112,5	260	64	51	56°36'	<b>3,24</b>
<b>FW2</b>	250	112,5	260	124	51	56°36'	<b>6,28</b>
<b>FW3</b>	124	38	130	250		33°24'	<b>2,63</b>
<b>Z25</b>	250	212	64	124		30°	<b>1,83</b>